

Масса, кг, не более....9,8

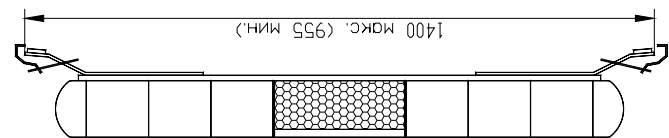
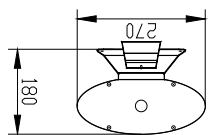
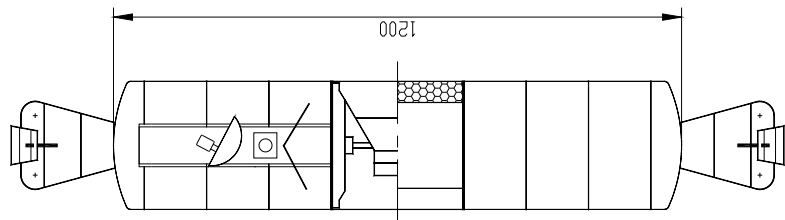


Рис.3 САП-2-Универсал  
(наличие стояночных огней)

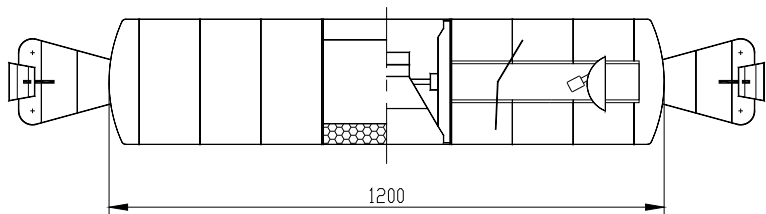
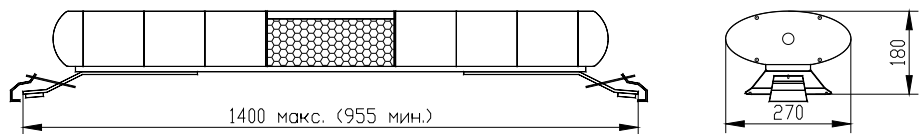
4 СВЕТОАКУСТИЧЕСКИЕ ПАНЕЛИ САП-2



3 СВЕТОАКУСТИЧЕСКИЕ ПАНЕЛИ САП-2



Рис.2 САП-2-Стандарт



Масса, кг, не более....10,2

- УАЗ 31514
- ГАЗ 31029, 3110
- "Газель"
- ИЖ 2126
- ВАЗ 2105,.....2115

4.2 Модели автомобилей рекомендуемые для установки светоакустических панелей типоразмера САП-2:

рядом с разъединителем.

минусовой провод питания СГУ подключить к корпусу автомобиля

**Внимание!** При наличии в автомобиле разъединителя "масса"

него должна быть надетая изолирующая втулка.

При проводке кабеля через отверстие в металлической стенке на

Соблюдать полярность!

эксплуатации и ремонту, прилагаемой в комплекте САП.

4.1 Установка САП на автомобиль производится согласно Инструкции по

#### 4 Порядок установки

11 СВЕТОАКУСТИЧЕСКИЕ ПАНЕЛИ САП-2



12 СВЕТОАКУСТИЧЕСКИЕ ПАНЕЛИ САП-2



#### 5 Указание мер безопасности

5.1 Перед установкой, обслуживанием, ремонтом САП необходимо ознакомиться с Инструкцией по эксплуатации и ремонту, прилагаемой в комплекте САП.

5.2 Операторам запрещается производить ремонт установок за исключением устранения простых неисправностей, перечисленных в настоящем паспорте.

#### 6 Техническое обслуживание.

6.1 В зависимости от особенностей и условий эксплуатации установки не менее одного раза в месяц необходимо проверить надежность:

- крепления САП-2 к крыше автомобиля;
- подсоединения кабеля к клемме аккумулятора и корпусу автомобиля;
- присоединения разъемов.

#### 7 Гарантии поставщика.

7.1 Гарантийный срок эксплуатации 24 месяца со дня продажи.

7.2 Гарантийный срок хранения 12 месяцев со дня изготовления.

7.3 Хранение установки должно проводиться в закрытом помещении при влажности до 98%.

7.4 Гарантия на лампы не распространяется!

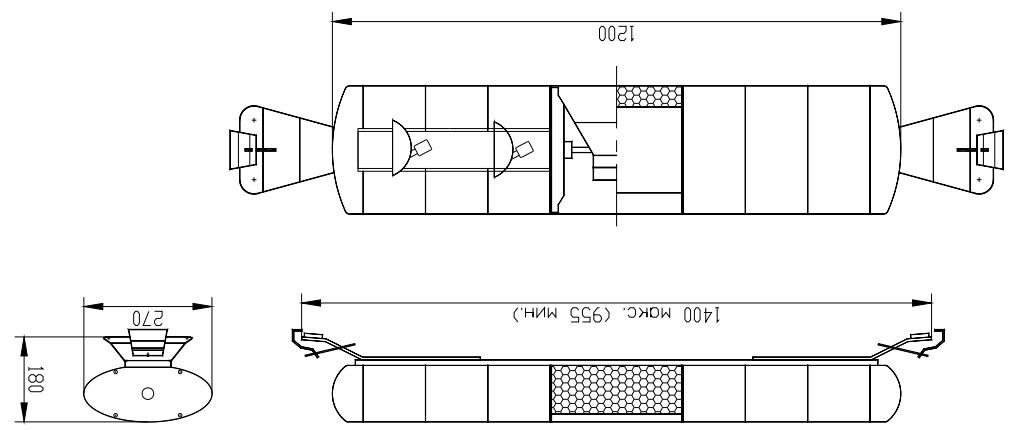
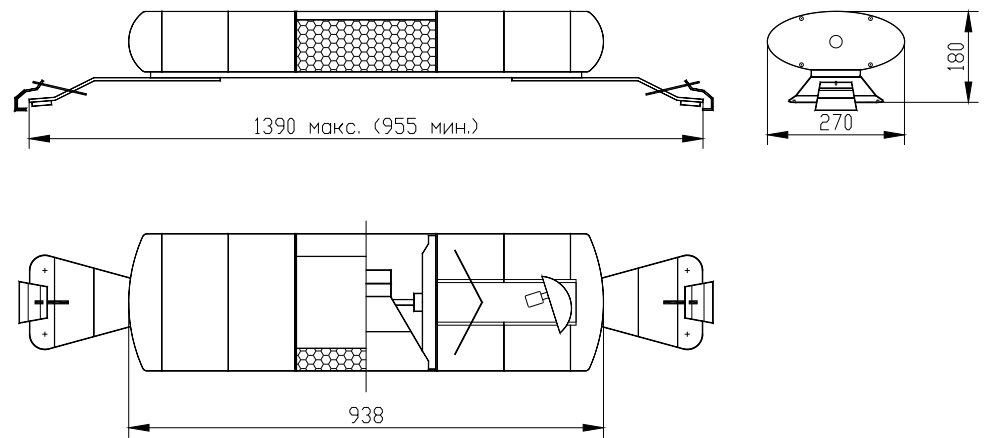


Рис.4 САП-2-Люкс

Масса, кг, не более....9,8

Рис.1 САП-2-Мини



Масса, кг, не более....9,3

**8 Возможные неисправности и методы их устранения.**

8.1 Возможные неисправности САП приведены в табл.1  
Таблица 1

Внешние признаки неисправности	Возможная неисправность	Возможная причина	Способ устранения
Не включаются фонари в САП-2 и нет звука.	Разрыв в цепи питания	1.Переполюсовка кабеля питания на аккумуляторе. 2.Сгорел предохранитель.	1.Присоединить кабель к аккумулятору с соблюдением полярности. 2.Заменить предохранитель.
Нет звука в громкоговорителе САП	Короткое замыкание в рупоре или в кабеле.	Сгорела динамическая головка.	Заменить динамическую головку.
Не вращаются рефлекторы фонарей проблесковых в САП	1.Нет вращения ротора двигателя 2. Не вращается червячная пара	1.Сгорел двигатель ДПЛ-25 2.Износ червячной пары	1.Заменить двигатель 2.Заменить детали червячной пары
Не работает световой сигнал(ы)	Сгорели лампы	Некачественные комплектующие	Заменить сгоревшие лампы

**3 Комплектность**

- 2.11 Режимы работы:
- с микрофоном - непрерывный,
  - с фонарями - непрерывный,
  - с сиренами - 1 час работы, 30 мин. пауза,
  - с сиренами при скорости движения автомобиля более 80 км/час
  - допускается в режиме 4 часа работы, 30 мин. пауза,
  - (Для САП, состоящих из одной сирены и индикатора "Н" в обозначении, длительность работы с сиренами не ограничена при скорости движения автомобиля более 80 км/час)
  - \*) Для модификации с импульсными лампами вспышками (с индикатором "И" в наименовании).
  - \*\* Установлено по умолчанию.
- 3.1 Светоакустическая панель САП-2.....1 шт.
- 3.2 Паспорт.....1 шт.
- 3.3 Упаковка.....1 шт.
- 3.4 Инструкции по эксплуатации и ремонту.....1 шт.
- 3.5 Узел крепления.....1 компл.
- 3.6 Кронштейн.....2 шт.

Масса, кг, не более....10,5

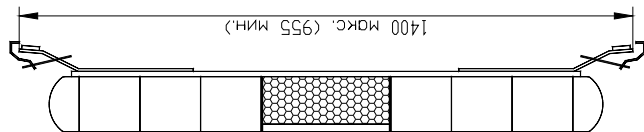
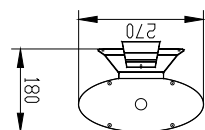
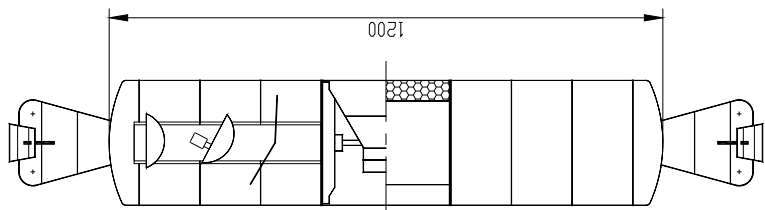


Рис.5 САП-2-фокус  
(наличие фароискателя алмазного освещения)



### 1 Назначение

1.1 Светоакустические панели САП-2(далее САП) предназначены для работы совместно с блоками управления СГУ различных модификаций.

САП предназначены для передачи информации с микрофона, подачи звуковых сигналов сирен при помощи громкоговорителя и световых сигналов при помощи проблесковых фонарей, светодиодов или стробоскопических ламп вспышек. САП рассчитаны на эксплуатацию при температуре окружающей среды от минус 45°С до плюс 50°С, ударных нагрузках до 10g, влажности до 98% при температуре плюс 25°С.

1.2 САП имеют модификации, отличающиеся мощностью и типами световых сигналов (См. Рис.1 - Рис.7).

1.3 Расшифровка обозначения изделия:

САП-2	-	С	-	200	-	И	-	Н
Свето-акустическая панель		Модификация САП		Импульсная мощность		Тип световых элементов		Время работы в режиме "Сирена"
		У-Укороченная(Мини)		120 Вт.		-Проблесковые		-4 час.
		С-Стандартная		200 Вт.		И-Импульсные		Н-Непрерывное
		-Универсал		400 Вт.		СД-Светодиодные		
		Л-Люкс						
		Ф-Фокус						
		М-Макс						
		Е-Extra						

2.1 Напряжение питания, В (минус на корпусе).....12(24)	при напряжении питания 14,5В (29), не менее:	100	35	50	100
2.2 Предельная долговременная мощность, Вт,	в режиме "Микрофон".....	100	35	50	100
	в режиме "Сирена".....	200	70	100	200
2.3 Предельная кратковременная мощность, Вт.....400	на расстоянии 2м, дБ, не менее.....	120	118	120	123
2.4 Звуковое давление в режиме "Сирена"	Ток потребления лампы, А, не более: САП-2.....	12(7,5)	11	11	12
2.6 Эффективная сила света, не менее, Кд.....42	САП-2С, САП-2У, САП-2М, САП-2Е.....	11	11	11	11
2.7 Частота вращения рефлектора, об/сек.....1,5-4	САП-2Л, САП-2Ф.....	22	22	22	22
2.8 *Частота повторения пачек вспышек, Гц.....1,33	САП-2-Х-XXX-И.....	3	3	3	3
2.9 *Количество вспышек в пачке, шт.....(1,2,3,4**)	Ток потребления светодиодами, А не более: САП-2-Х-XXX-СЛ.....	3,5(-)	3,5(-)	3,5(-)	3,5(-)
2.10 Диапазон рабочих частот, Гц.....400-3500					

### 2 Технические характеристики

САП-2-120 САП-2-200 САП-2-400



### 9 Правила хранения.

9.1 Условия хранения должны обеспечивать сохранность установок без изменения их электрических и эксплуатационных характеристик и нарушения внешнего вида.

9.2 Изделия должны храниться в хранилищах при температуре от плюс 5°С до плюс 40°С. Допустимый срок хранения в упаковке поставщика 1 год.

9.3 Хранение установок на складах разрешается при укладке не более семи штук в высоту с прокладками между ними.

9.4 Установки при хранении не требуют специальной консервации, так как имеют достаточное антикоррозийное покрытие и окраску.

### 10 Транспортировка.

10.1 Допускается транспортирование установок любым видом транспорта на любые расстояния при условии защиты от воздействия атмосферных осадков.

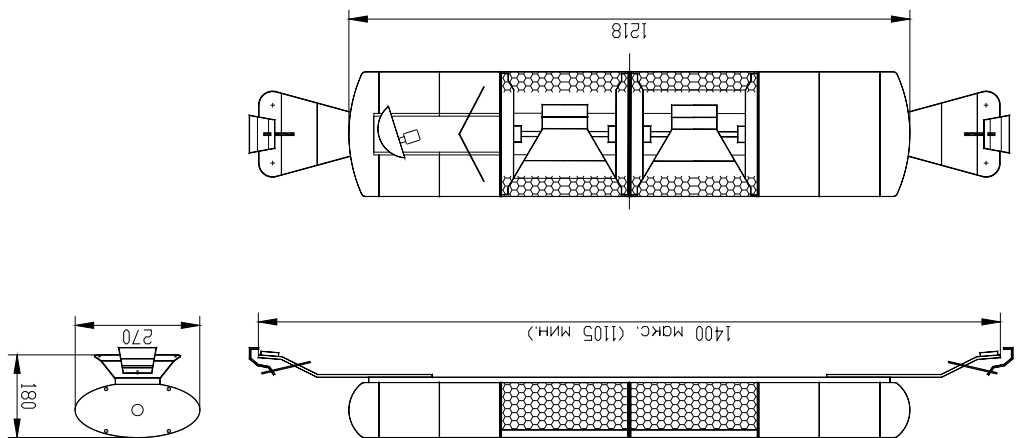


Рис.7 САП-2-Extra  
(наличие двух громкоговорителей)

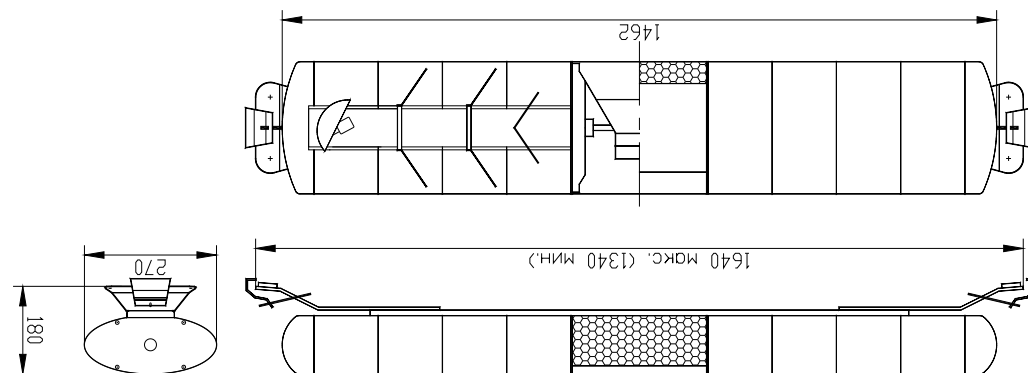


Рис.6 САП-2-МАКС

### 11 Свидетельство о приемке.

Светоакустическая панель САП-2 \_\_\_\_\_, заводской № \_\_\_\_\_  
соответствует техническим условиям ТУ 4573-005-26328577-2005  
и признана годной для эксплуатации.

Штамп ОТК: \_\_\_\_\_ Дата изготовления: \_\_\_\_\_

Дата продажи: \_\_\_\_\_

Сертификат соответствия № РОСС RU.MT08.B03720  
Срок действия до 29.04.2011г.

#### Адрес изготовителя:

630534, Новосибирская обл., Новосибирский р-н, д.п.Мочище, Красноярское шоссе, 5  
тел: (383)-216-83-39, (383)-203-83-42  
тел/факс: (383)-203-81-72  
e-mail: Elekt@elekt-n.ru

НАУЧНО-ПРОИЗВОДСТВЕННОЕ  
КОММЕРЧЕСКОЕ ОБЩЕСТВО

РАЗРАБОТКА И ПРОИЗВОДСТВО СПЕЦТЕХНИКИ ДЛЯ СИЛОВЫХ СТРУКТУР

## ПАСПОРТ

### СВЕТОАКУСТИЧЕСКИЕ ПАНЕЛИ САП-2



DIN EN ISO 9001:2000  
Сертификат № 75 100 70225

Система Менеджмента Качества сертифицирована  
в соответствии с требованиями ISO 9001:2000 и ГОСТ Р ИСО 9001-2001

www.elekt-n.ru

